

9. Условия хранения и транспортировки

9.1. Изделия должны храниться в упаковке предприятия – изготовителя по условиям хранения 3 по ГОСТ 15150-69.

9.2. Транспортировка изделий должна осуществляться в соответствии с условиями 5 по ГОСТ 15150-69.

9.3. Температура помещения при эксплуатации мембранных баков, должна находиться в пределах +1 до +40 °С. Влажность воздуха не должна превышать 80% при +25 °С. Минимальная температура хранения – минус 50 °С.

10. Утилизация

10.1. Утилизация изделия (переплавка, захоронение, перепродажа) производится в порядке, установленном Законами РФ от 04 мая 1999 г. № 96-ФЗ «Об охране атмосферного воздуха» (с изменениями и дополнениями), от 24 июня 1998 г. № 89-ФЗ «Об отходах производства и потребления» (с изменениями и дополнениями), от 10 января 2002 № 7-ФЗ «Об охране окружающей среды» (с изменениями и дополнениями), а также другими российскими и региональными нормами, актами, правилами, распоряжениями и пр., принятыми во исполнение указанных законов.

10.2. Содержание благородных металлов: **нет**

11. Гарантийные обязательства

11.1. Изготовитель гарантирует соответствие изделий требованиям безопасности, при условии соблюдения потребителем правил использования, транспортировки, хранения, монтажа и эксплуатации.

11.2. Гарантия распространяется на все дефекты, возникшие по вине завода – изготовителя.

11.3. Гарантия не распространяется на дефекты, возникшие в случаях:

- нарушения паспортных режимов хранения, монтажа, испытания, эксплуатации и обслуживания изделия;
- ненадлежащей транспортировки и погрузо-разгрузочных работ;
- наличия следов воздействия веществ, агрессивных к материалам изделия;
- наличия повреждений, вызванных пожаром, стихией, форс – мажорными обстоятельствами;
- повреждений, вызванных неправильными действиями потребителя;
- наличия следов постороннего вмешательства в конструкцию изделия.

11.4. Изготовитель оставляет за собой право вносить в конструкцию изделия изменения, не влияющие на заявленные технические характеристики.

12. Условия гарантийного обслуживания

12.1. Претензии к качеству товара могут быть предъявлены в течение гарантийного срока.

12.2. Неисправные изделия в течение гарантийного срока ремонтируются или обмениваются на новые бесплатно. Решение о замене или ремонте изделия принимает сервисный центр. Заменное изделие или его части, полученные в результате ремонта, переходят в собственность сервисного центра.

12.3. Затраты, связанные с демонтажом, монтажом и транспортировкой неисправного изделия в период гарантийного срока Покупателю не возмещаются.

12.4. В случае необоснованности претензии, затраты на диагностику и экспертизу изделия оплачиваются Покупателем.

12.5. Изделия принимаются в гарантийный ремонт (а также при возврате) полностью укомплектованными.

ГАРАНТИЙНЫЙ ТАЛОН №

БАКИ МЕМБРАННЫЕ (ГИДРОАККУМУЛЯТОРЫ) ДЛЯ СИСТЕМ ВОДОСНАБЖЕНИЯ

№	Модель	Объём	Количество
1	VT.AV.B		
2	VT.AO.B		

Название и адрес торгующей организации

.....

.....

Дата продажи..... Подпись продавца.....

Штамп или печать торгующей организации Штамп о приемке

С условиями гарантии СОГЛАСЕН: (подпись покупателя)

Гарантийный срок - Два года (двадцать четыре месяца) с даты продажи конечному потребителю.

По вопросам гарантийного ремонта, рекламаций и претензий к качеству изделий обращаться в сервисный центр по адресу: г. Санкт-Петербург, ул. Профессора Качалова, дом 11, корпус 3, литер «А», тел/факс (812) 324-77-50

При предъявлении претензии к качеству товара, покупатель предоставляет следующие документы:

1. Заявление в произвольной форме, в котором указываются:
 - название организации или Ф.И.О. покупателя, фактический адрес и контактные телефоны;
 - название и адрес организации, производившей монтаж;
 - основные параметры системы, в которой использовалось изделие;
 - краткое описание дефекта.
2. Документ, подтверждающий покупку изделия (накладная, квитанция).
3. Акт гидравлического испытания системы, в которой монтировалось изделие.
4. Настоящий заполненный гарантийный талон.

Отметка о возврате или обмене товара:

.....

Дата: «.....».....20.....г. Подпись



Производитель: ООО «Мет ллоформ»; Россия; 601630; Вл димирск я обл.; Алекс ндровский р-н; п. Б л кирево, ул. З водск я, д.10

Пост вщик: VALTEC s.r.l., Via Pietro Cossa, 2, 25135-Brescia, ITALY .

ТЕХНИЧЕСКИЙ ПАСПОРТ

БАКИ МЕМБРАННЫЕ (ГИДРОАККУМУЛЯТОРЫ) ДЛЯ СИСТЕМ ВОДОСНАБЖЕНИЯ

VT.AV.B - вертикальный
VT.AO.B - горизонтальный



ПС - 46445

Паспорт разработан в соответствии
с требованиями ГОСТ 2.601-2013



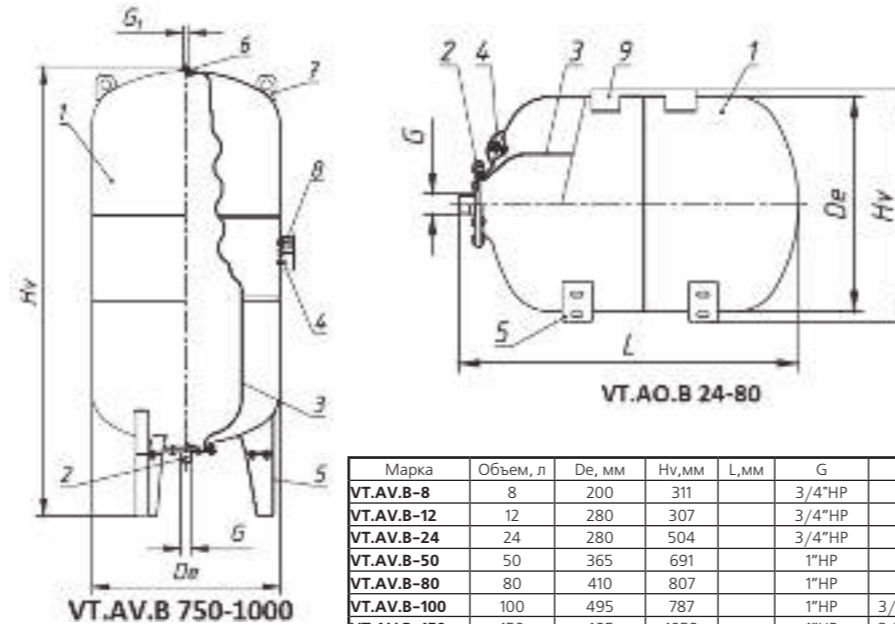
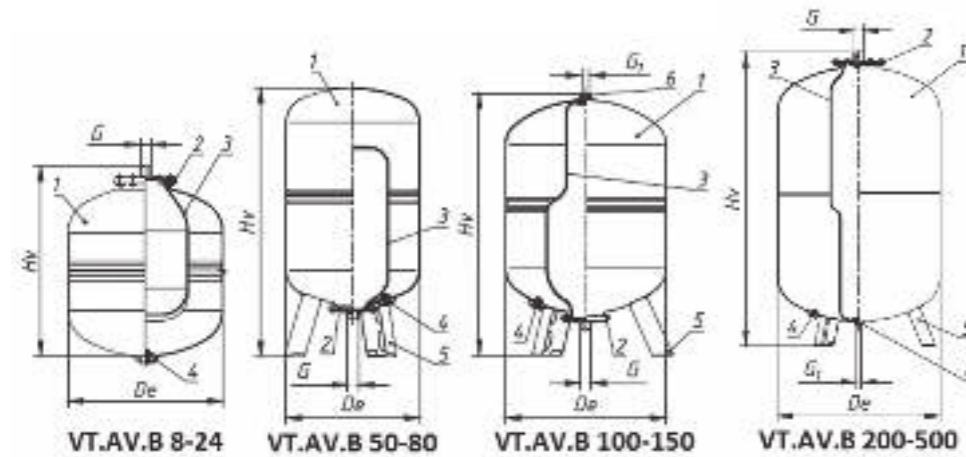
1. Назначение и область применения

- 1.1. Баки предназначены для поддержания требуемого рабочего давления, сглаживания колебаний давления, компенсации гидравлических ударов и накопления запаса воды в системах холодного (в том числе питьевого по ГОСТ Р 51232-98) водоснабжения.
- 1.2. Допускается использование баков в системах горячего водоснабжения и отопления с температурой теплоносителя не более 100°C.
- 1.3. Вода в баках находится в эластичной мембране и не соприкасается со стальными стенками корпуса, что предохраняет корпус от коррозии, а воду от загрязнения продуктами коррозии стали.
- 1.4. Газовая камера баков наполнена азотом. Это также предохраняет стенки бака от коррозии при возникновении на них конденсата.
- 1.5. Вертикальные баки объемом 100 и выше снабжены дополнительным штуцером для присоединения вспомогательных устройств (реле давления, манометра и пр.).

2. Технические характеристики

№	Наименование характеристики	Ед. изм.	Значение
1	Рабочая температура	°C	+1÷100
2	Рабочее давление	бар	10
3	Заводское давление в газовой камеры (преднастройка)	бар	4,0 (750; 1000 л) 1,5 (остальные)
4	Материал корпуса	Сталь углеродистая с окраской эпоксиполиэфиром синего цвета	
5	Материал мембраны	EPDM (этилен-пропилендиен мономер)	
6	Тип мембраны	сменная	
7	Соединение мембраны с баком	фланцевое	
8	Средний полный срок службы	лет	25

3. Конструкция и габаритные размеры



1 – корпус; 2 – контрфланец со штуцером подключения; 3 – мембрана; 4 – ниппель; 5 – стойки; 6 – держатель мембраны; 7 – монтажные проушины; 8 – манометр; 9 – площадка для крепления насоса.

4. Рекомендации по подбору бака

4.1. Необходимый объем гидроаккумулятора может быть найден из условия соблюдения паспортного количества включений насоса за 1 час. Эта величина приводится в документации на насосы, и обычно составляет 12-15 включений в час. Объем бака предлагается рассчитывать по формуле:

$$V = \frac{990 \cdot q \cdot P_{\max} \cdot P_{\min}}{n \cdot (P_{\max} - P_{\min}) \cdot P_0} \quad , (л), \text{ где:}$$

n – количество включений насоса в час, 1/час;

P_{\max} – установленное абсолютное давление отключения насоса, бар;

P_{\min} – установленное абсолютное давление включения насоса, бар;

P_0 – абсолютное давление газовой подушки в баке, бар.

Давление газовой подушки рекомендуется устанавливать на 0,5 бар ниже, чем P_{\min} ;

q – расчетный расход, л/сек.

Для определения вмещаемого в бак рабочего запаса жидкости можно воспользоваться формулой:

$$V_p = V(P_{\max} - P_{\min}) / P_{\max}, \text{ л.}$$

5. Указания по монтажу

- 5.1. Мембранный бак должен устанавливаться в месте, доступном для обслуживания, в котором он будет защищен от механических повреждений, вибраций и атмосферных воздействий.
- 5.2. К дополнительному патрубку баков объемом 100 и выше рекомендуется присоединить группу безопасности, включающую предохранительный клапан, воздухоотводчик и манометр. В случае отсутствия группы безопасности дополнительный патрубок бака должен быть заглушен.
- 5.3. Перед сдачей системы в эксплуатацию система подлежит гидравлическому испытанию.
- 5.4. Каждый бак VALTEC проходит заводское испытание давлением, в 1,5 раза превышающем рабочее. Продолжительность заводского испытания повышенным давлением составляет 30 мин.
- 5.5. Если при гидравлическом испытании системы предусматривается превышение приведенных параметров, то перед испытаниями бак должен быть отсоединен от системы и подводящий трубопровод заглушен. Для удобства проведения данной процедуры рекомендуется устанавливать на подводящем трубопроводе сгон-отсекатель VT.538 или VT.537.
- 5.6. Перед монтажом бака необходимо проверить манометром давление газовой подушки, которое должно соответствовать проектным данным. Если по расчету требуется изменить заводскую установку давления в газовой подушки бака, то для снижения давления, газ стравливается путем нажатия на клапан ниппеля, находящегося под пластиковой крышечкой. Для того, чтобы увеличить давление, к ниппелю присоединяется воздушный насос.

6. Указания по эксплуатации и техническому обслуживанию

- 6.1. При эксплуатации мембранного бака необходимо не реже 1 раза в месяц проверять давление газовой подушки.
- 6.2. В случае необходимости в замене мембраны, работы надлежит выполнять в следующей последовательности:
- перекрыть участок системы, на котором находится бак и слить с него воду;
 - отсоединить бак от подводящего трубопровода;
 - разболтить контрфланец и снять его;
 - через открывшееся отверстие бака вынуть мембрану;
 - продуть внутреннюю полость бака сжатым воздухом;
 - подготовить к установке новую мембрану, для чего присыпать его наружную поверхность тальком;
 - установить новую мембрану таким образом, чтобы фартук мембраны плотно прилегал к фланцу бака;
 - установить на место контрфланец и заболтить его;
 - произвести подкачку воздуха газовой подушки до расчетного значения, и присоединить бак к системе.

7. Возможные неисправности и способы их устранения

Возможная неисправность	Вероятная причина	Метод устранения	Примечание
Отсутствует давление газовой подушки. Подкачкой давление восстановить не удается	Неисправность ниппеля	Заменить ниппель	Проводится в сервисной организации
При попытке стравливания воздуха через ниппель, из него выходит вода	Нарушение герметичности мембраны	Заменить мембрану	

8. Меры безопасности

- 8.1. Мембранный бак должен устанавливаться и обслуживаться персоналом, имеющим соответствующую квалификационную группу по технике безопасности.
- 8.2. Монтаж и демонтаж баков производится при отсутствии давления в подводящем трубопроводе.
- 8.3. Запрещается эксплуатировать бак в системе, не снабженной предохранительным клапаном. При этом установка клапана не должна превышать максимальное рабочее давление бака (с учетом уровня установки клапана и бака).